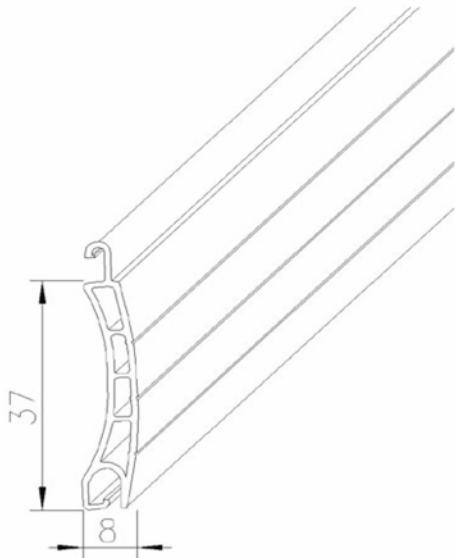


 Rollladenpanzer	Typ P 37	Erstellt von: Herbert Waha	Maßstab: ohne	1
		Erstellt am: 19.02.2008	Datei: 13.01 P37.XLS	



Kunststoffrollladen- Profile mit eindeutigen Vorteilen:

- ✓ witterungsbeständig
- ✓ wärmedämmend
- ✓ schalldämmend
- ✓ wartungsfrei
- ✓ pflegeleicht
- ✓ formstabil
- ✓ preiswert
- ✓ sicher



Technische Daten:

Wärme- und Kältebeständigkeit -40° C, + 85° C
 Gewicht je m²: ca. 3,5 kg (ohne Verstärkung)
 Längenausdehnung: 0,07 mm/m je ° C
 Lichtechtheit nach DIN 53 388
 Stabbedarf je m Höhe: 27 Stk.
 Stabnennstärke: 8 mm
 Deckbreite: 37 mm

Ballendurchmesser

(ca.- Maße mit 40er Welle)

Rolladenhöhe in cm	Ballen Ø in cm
70	10,0
130	12,5
150	13,8
210	15,0
250	16,5
300	18,0

Standardfarben:

reinweiss	# 100
neuweiss	# 1
hellgrau	# 3
altweiss	# 4
holzfarbe	# 7
creme	# 8
hellbeige	# 36

Wahlweise gelocht oder, ungelocht lieferbar!

Sonderfarben:
 Weitere Farben auf Anfrage!

Windwiderstand nach EN 13659:2004 in Abhängigkeit der Führungsschienen

Abschlüsse außen - Leistungs- und Sicherheitsanforderungen

Windwiderstandsklassen für PVC- Rollladenprofil P 37

Panzerbreite in mm ohne Stahl- aussteifung	600	700	800	900	1000	1100	1200	1300	1400	1500	1600	1700	1800	1900	2000	2100
Führungsschiene 53/22/53 mm Nuttiefe der Führungsschienen 26,2 mm	6	6	6	5	5	4	4	3	3	2	2	1	1	1	0	0

Panzerbreite in mm mit Stahl- aussteifung (8 Stk.)	600	700	800	900	1000	1100	1200	1300	1400	1500	1600	1700	1800	1900	2000	2100
Führungsschiene 53/22/53 mm Nuttiefe der Führungsschienen 26,2 mm	6	6	6	6	6	5	5	4	4	3	3	2	2	1	1	0

Windwiderstandsklassen nach EN 13659:2004

Klassen	0	1	2	3	4	5	6
Nominaler Prüfdruck p (N/m ²)	< 50	50	70	100	170	270	400
Sicherheitsprüfdruck 1,5 p (N/m ²)	< 75	75	100	150	250	400	600

